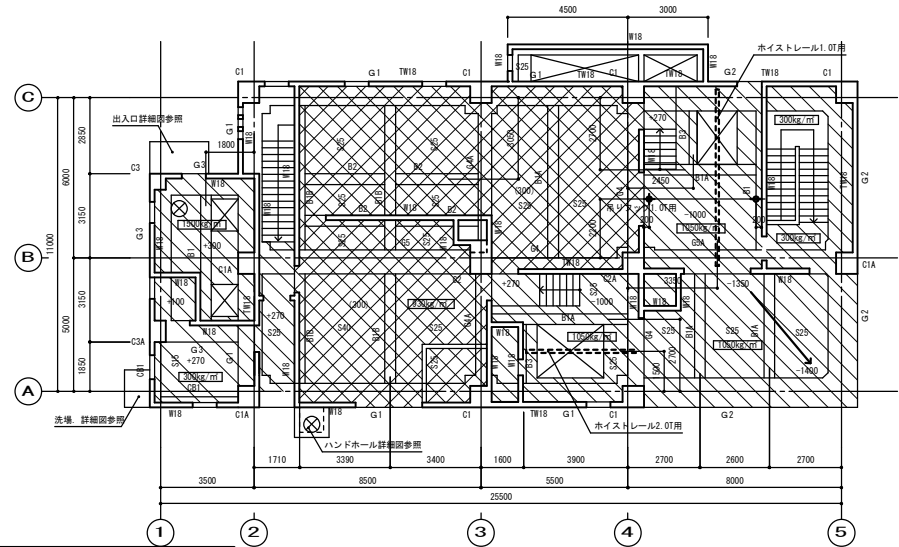
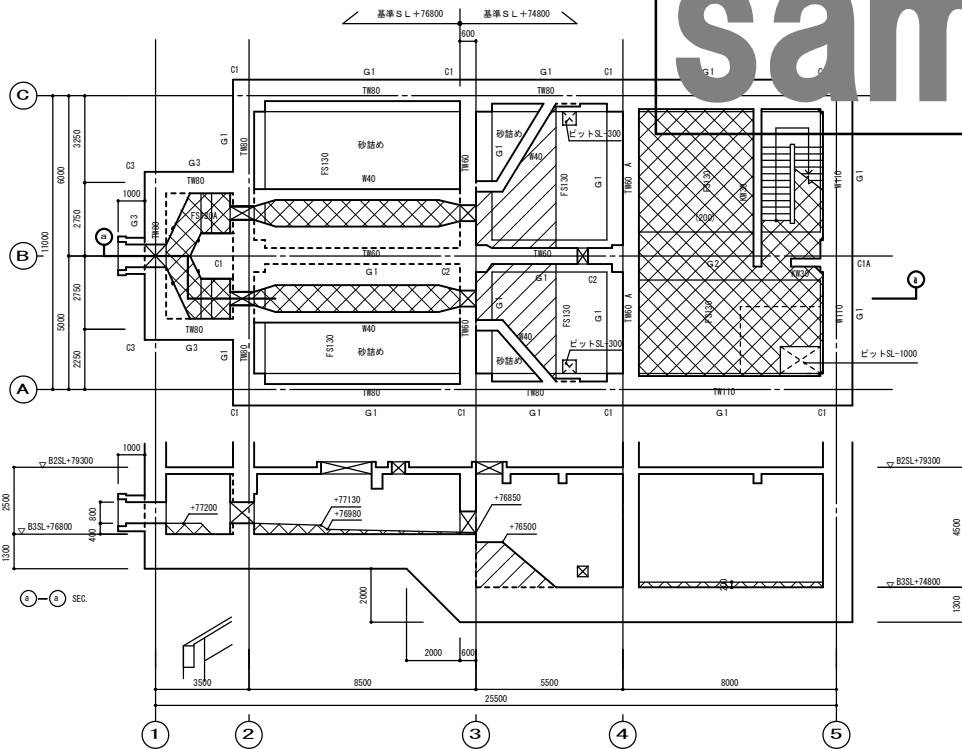


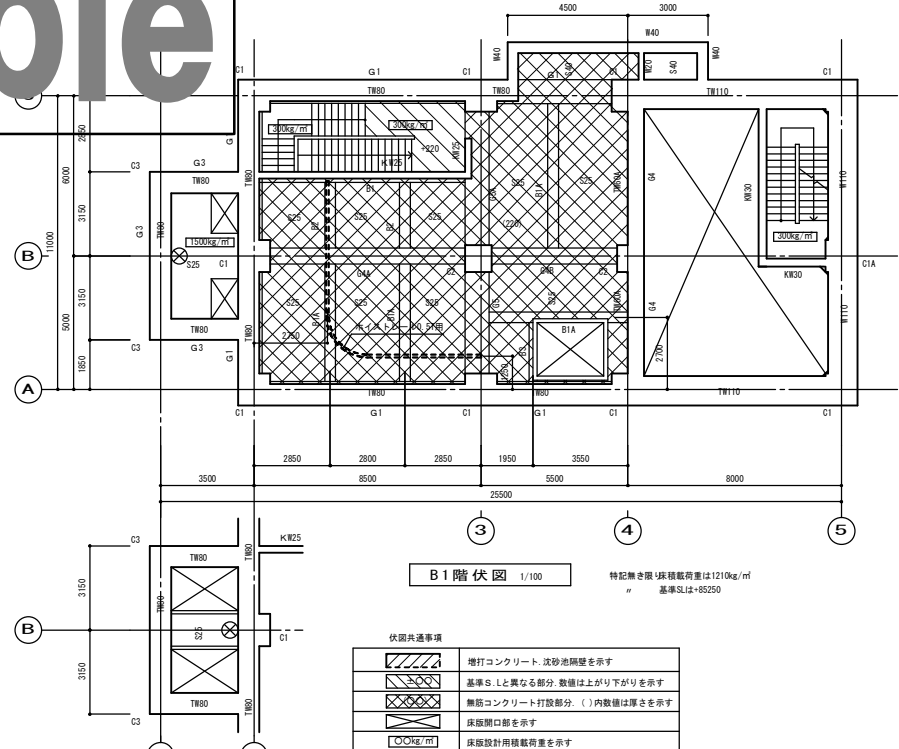
B2階伏図 1/100 特記無き限床積載荷重は150kg/m² 基準SLは+78800



1階伏図 1/100 特記無き限床積載荷重は100kg/m² 基準SLは+89700



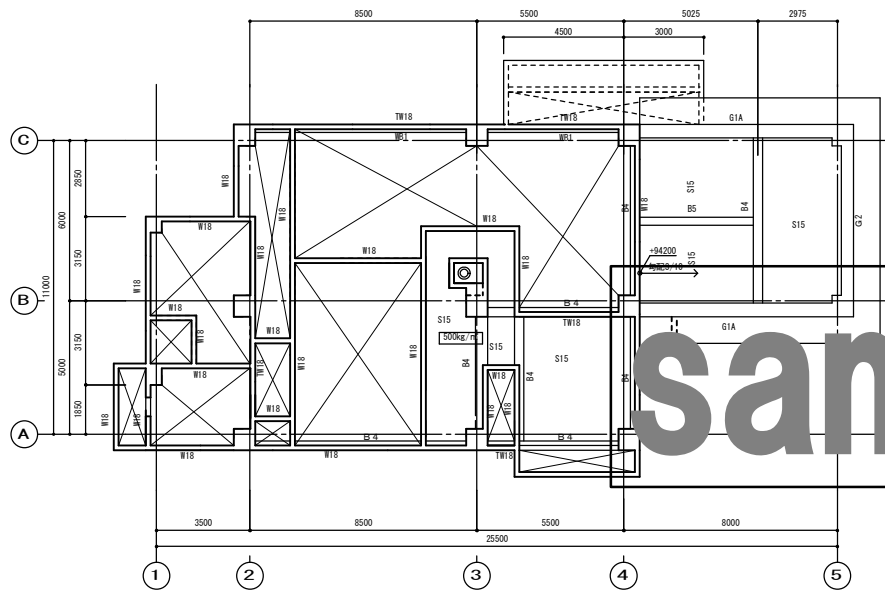
B3階(底版)伏図 1/100



B2階上部伏図 1/100 基準SLは+82000

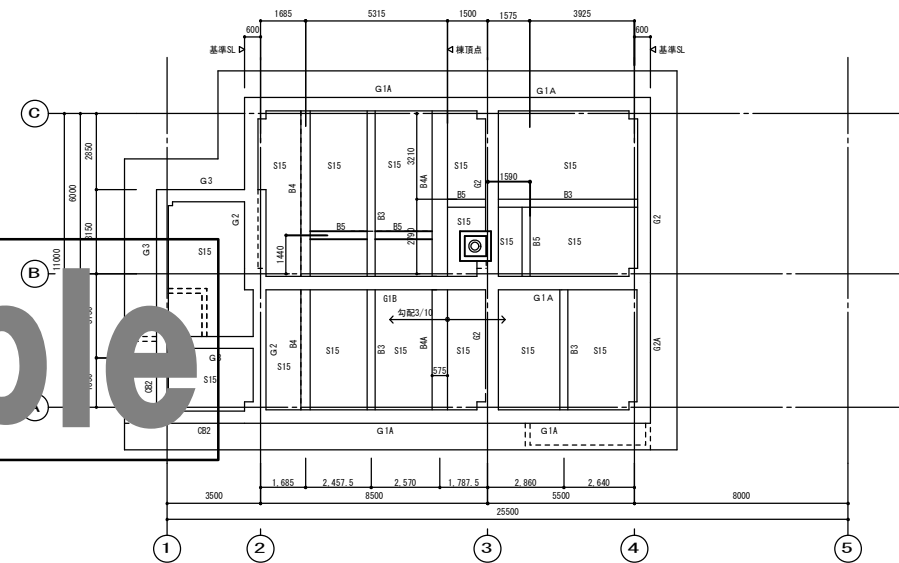
伏図共通事項

	増打コンクリート、及砂池隔壁を示す
	基準S.Lと異なる部分、数値は上り下りを示す
	無筋コンクリート打設部分、()内数値は厚さを示す
	床版開口部を示す
	床版設計用積載荷重を示す
	文字の方向がスラブ主筋方向を示す



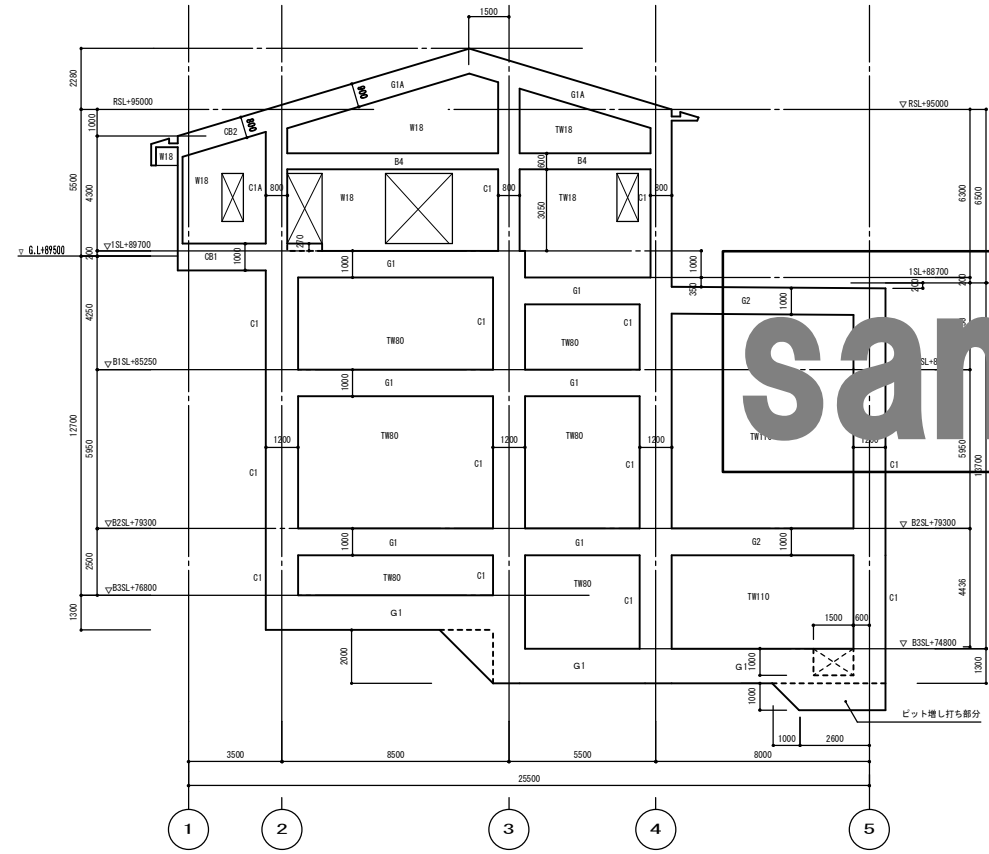
1階上部伏図 1/100

特記無き限床積載荷重は315kg/m²
 // 基準SLは+03.350
 ※軒先回りは配筋詳細図に依る

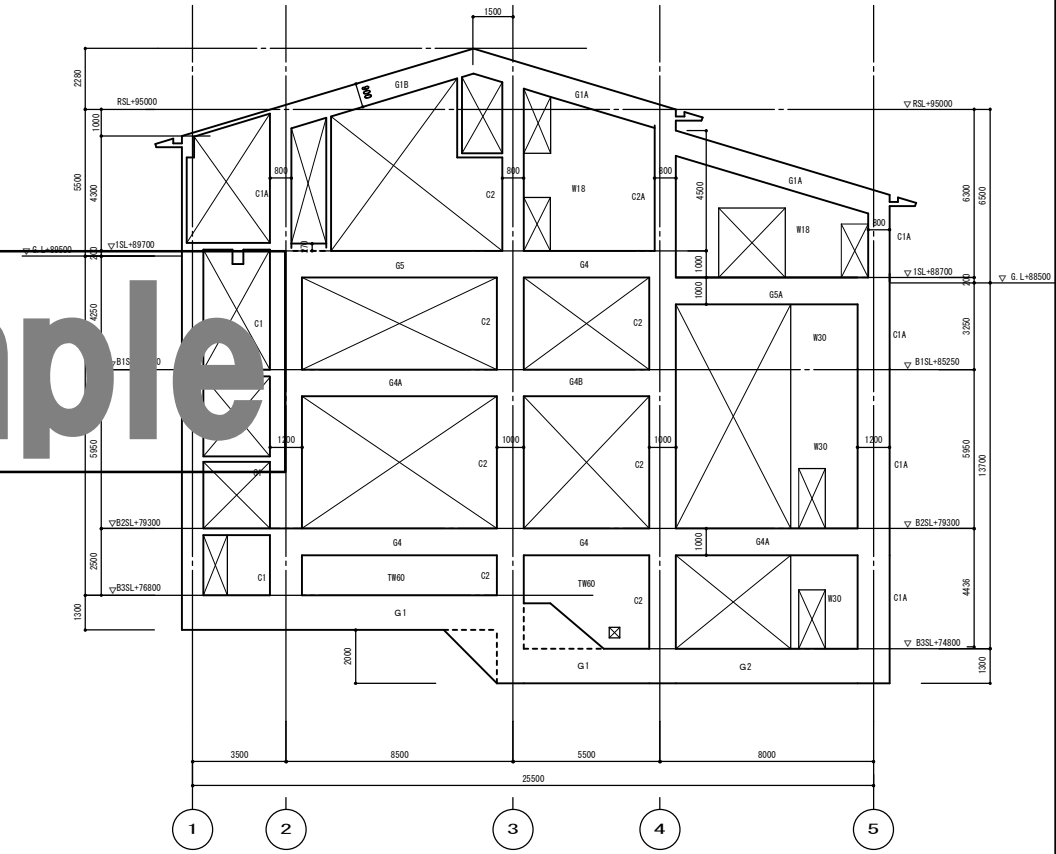


2階伏図 1/100

特記無き限床積載荷重は315kg/m²
 // 基準SLは+05000
 ※軒先回りは配筋詳細図に依る

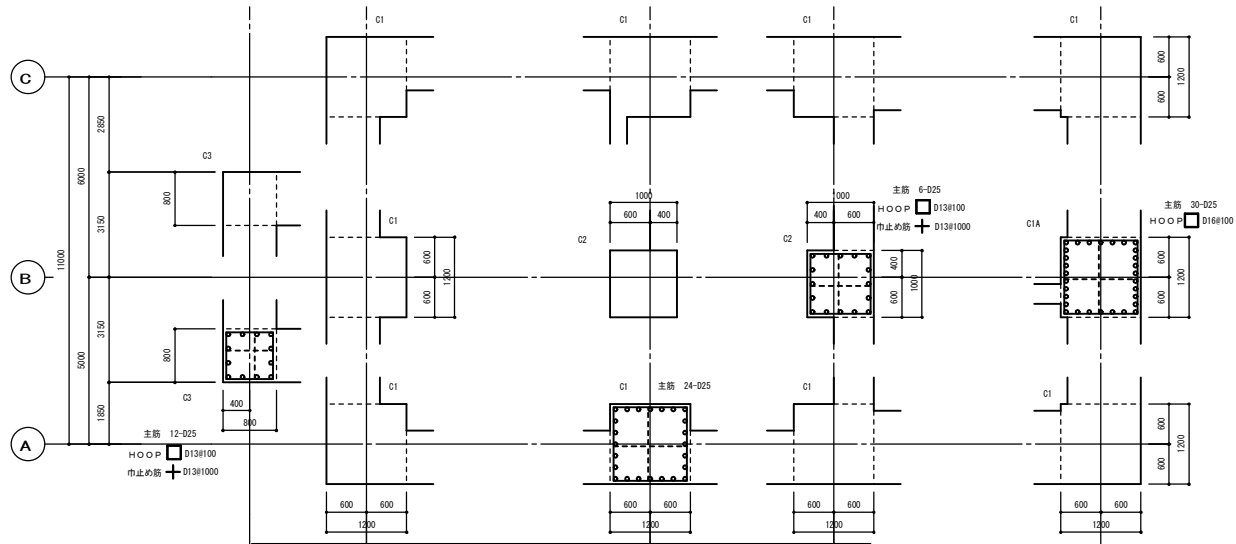


A通軸組図 1:100

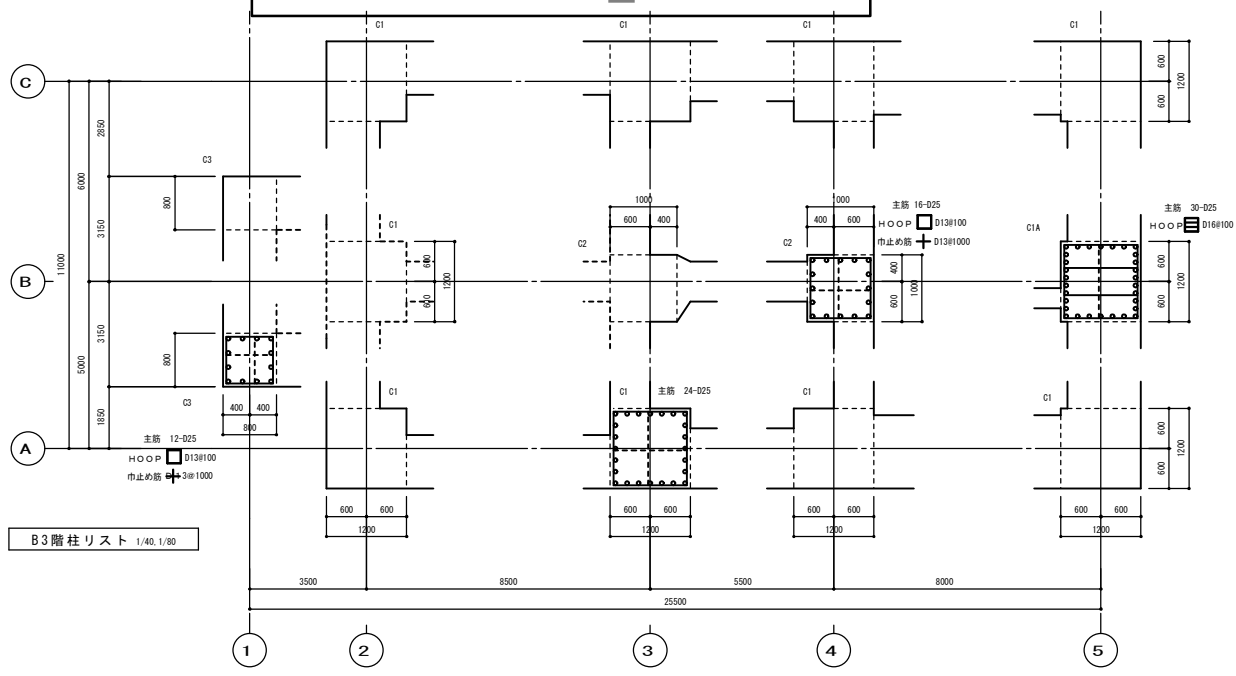


B通軸組図 1:100

sample

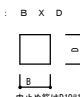



B2階柱リスト 1/40, 1/80



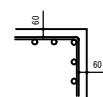
B3階柱リスト 1/40, 1/80

共通事項

1: B x D

 巾止め筋はD10#1000とする

2: 増し打ち補強要領

 梁STRと同径同ピッチ
 D19#300以内

3: その他
 特記無き限り H.O.P.は D16#100
 " 巾止め筋は D16#1000

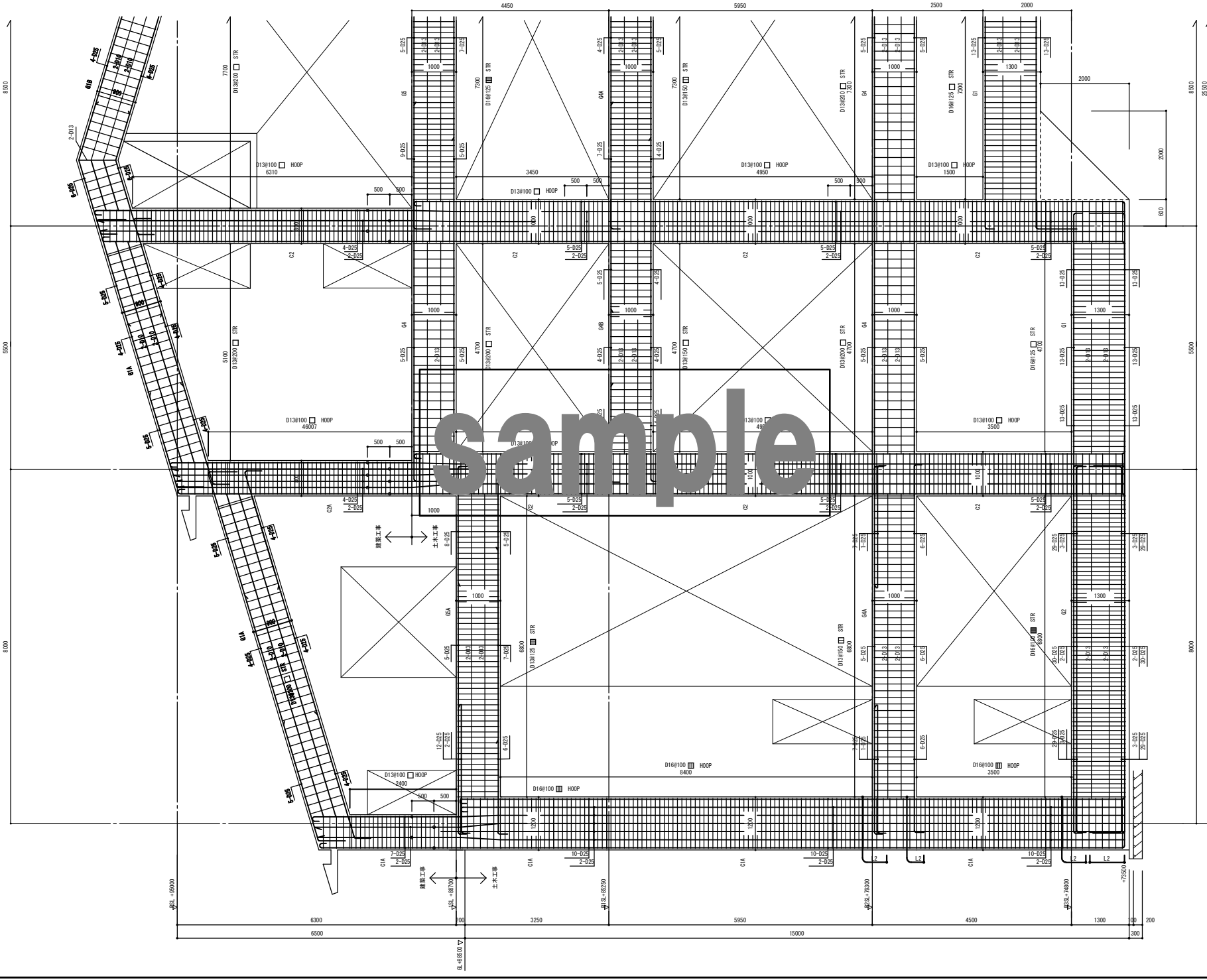
4: B3, B2, B1階柱リ厚


大梁断面リスト 1:40 (建築工事) 共通事項：巾止筋はD10@100とする

階	符号	G1			G1A			G1B			G2			G2A			G3		
		全断面			端部	中央	2通端	中央	3通端	全断面			外端部	中央	内端部	全断面			
R	断面																		
	B x D	500x900			500x900			500x900			500x800			500x800			450x800		
	上端筋	4-D25			5-D25	4-D25	4-D25	4-D25	6-D25	4-D25			4-D25	4-D25	5-D25	3-D25			
	下端筋	4-D25			4-D25	4-D25	4-D25	4-D25	6-D25	4-D25			4-D25	4-D25	5-D25	3-D25			
	S・T・R	□ D13@200			□ D13@200			□ D13@200			□ D13@200			□ D13@200			□ D13@200		
腹筋	4-D10			4-D10			4-D10			2-D10			2-D10			2-D10			

大梁断面リスト 1:40 (土木工事) 共通事項：巾止筋はD13@100とする

階	符号	G1		G2		G3		G4		G4A			G4B			G5			G5A		
		全断面		全断面		全断面		全断面		内端部	中央	外端部	2通端	中央	3通端	4通端	中央	5通端			
I	断面																				
	B x D	900x1000		1100x1000		800x800		600x1000		600x1000			900x1000			900x1000					
	上端筋	8-D25		9-D25		6-D25		5-D25		5-D25	5-D25	8-D25	11-D25			5-D25	9-D25	8-D25	5-D25	14-D25	
	下端筋	8-D25		9-D25		6-D25		5-D25		5-D25	5-D25	5-D25	5-D25			5-D25	5-D25	7-D25	7-D25	6-D25	
	S・T・R	□ D13@125		□ D16@125		□ D13@125		□ D13@200		□ D13@150			(4) □ D13@125			(4) □ D13@125					
腹筋	4-D13		4-D13		2-D13		4-D13		4-D13			4-D13			4-D13						
B1	断面																				
	B x D	900x1000		1100x1000		800x800		600x1000		600x1000			600x1000			900x800			900x800		
	上端筋	8-D25		10-D25		6-D25		5-D25		7-D25	4-D25	4-D25	7-D25			5-D25	5-D25	8-D25	5-D25	14-D25	
	下端筋	8-D25		10-D25		6-D25		5-D25		4-D25	5-D25	5-D25	5-D25			5-D25	5-D25	7-D25	7-D25	6-D25	
	S・T・R	□ D13@125		□ D16@125		□ D13@125		□ D13@200		(3) □ D13@150			□ D13@150			(4) □ D16@125			(4) □ D16@125		
腹筋	4-D13		4-D13		2-D13		4-D13		4-D13			4-D13			2-D13			2-D13			
B2	断面																				
	B x D	900x1000		1100x1000		800x800		600x1000		600x1000			600x1000			900x800			900x800		
	上端筋	8-D25		10-D25		6-D25		5-D25		8-D25			5-D25			7-D25			5-D25		
	下端筋	8-D25		10-D25		6-D25		5-D25		8-D25			5-D25			7-D25			5-D25		
	S・T・R	□ D13@125		□ D16@125		□ D13@125		□ D13@200		(3) □ D13@150			□ D13@150			(4) □ D16@125			(4) □ D16@125		
腹筋	4-D13		4-D25(定着L2)		2-D13		4-D13		4-D13			4-D13			2-D13			2-D13			
B3	断面																				
	B x D	1200x1300		1800x1300		800x1300		600x1300		600x1300			600x1300			900x800			900x800		
	上端筋	13-D25		25-D25		9-D25		9-D25		9-D25			9-D25			9-D25			9-D25		
	下端筋	13-D25		25-D25		9-D25		9-D25		9-D25			9-D25			9-D25			9-D25		
	S・T・R	□ D16@125		(6) □ D16@100		□ D13@125		□ D13@125		□ D13@125			□ D13@125			□ D13@125			□ D13@125		
腹筋	4-D13		4-D13		4-D13		4-D13		4-D13			4-D13			4-D13			4-D13			

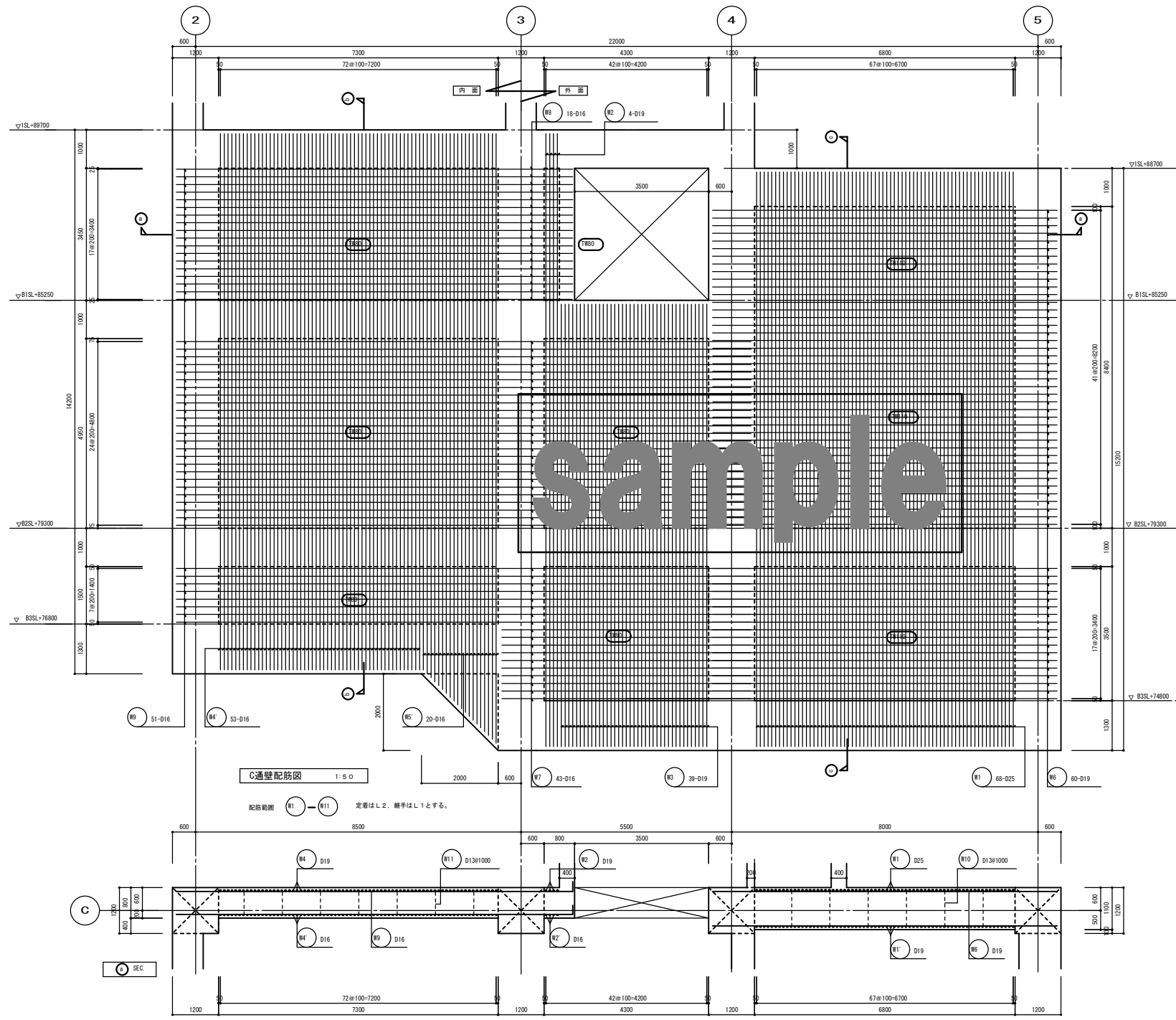


3

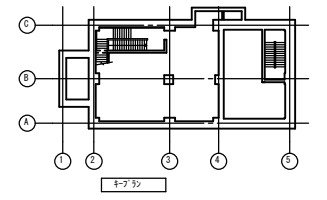
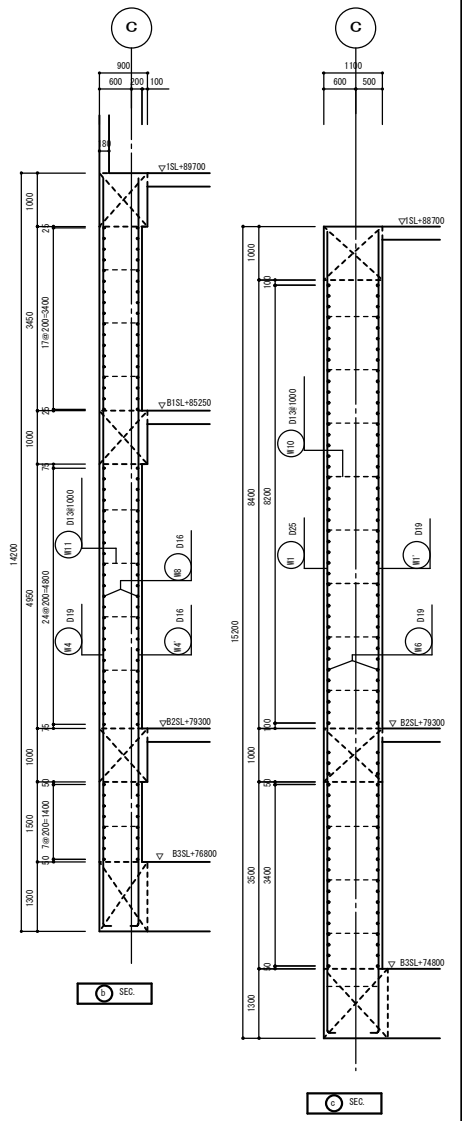
4

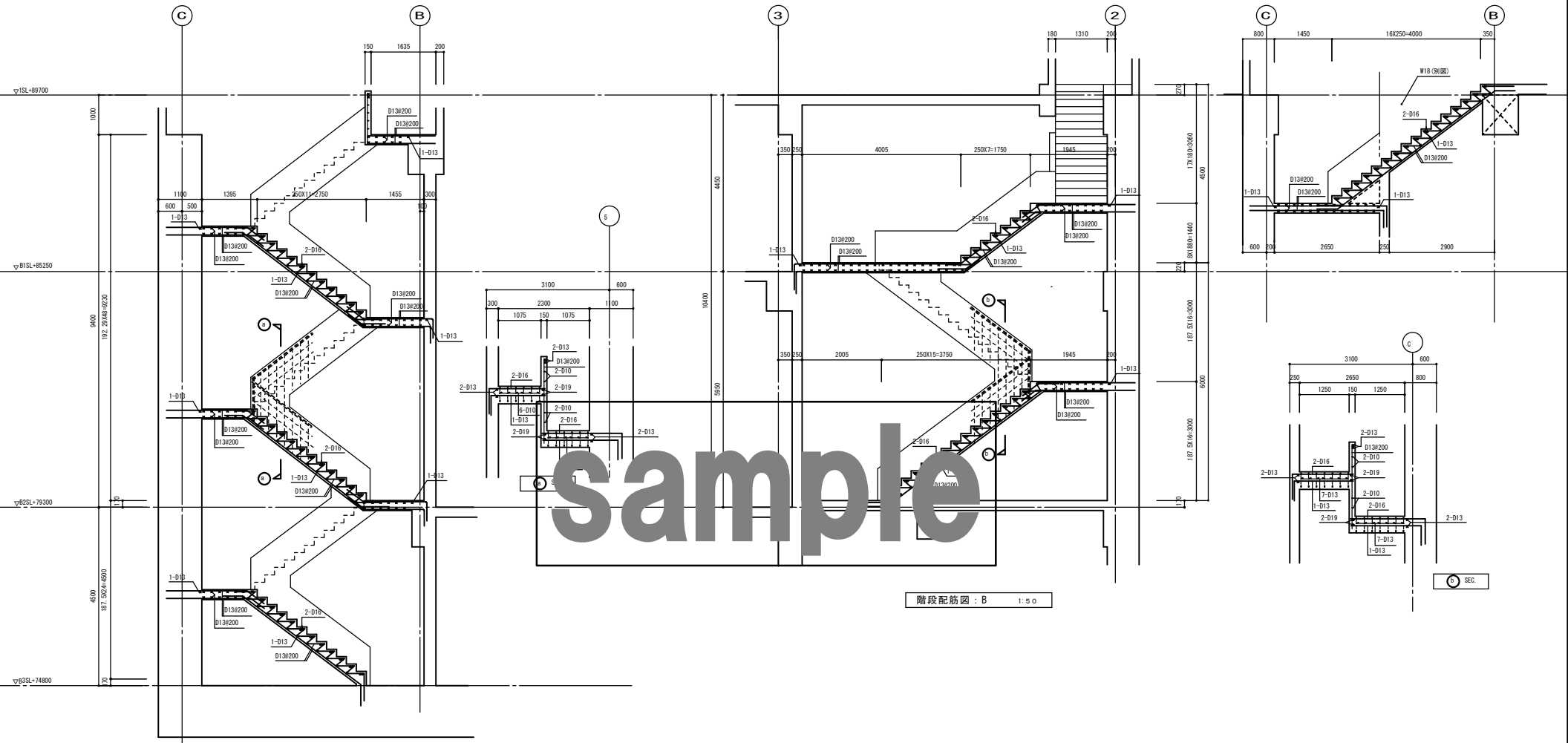
5

1/40 B 通架構配筋図



C通壁配筋図 1:50
 配筋範囲 W1 - W11 定着はL2、継手はL1とする。

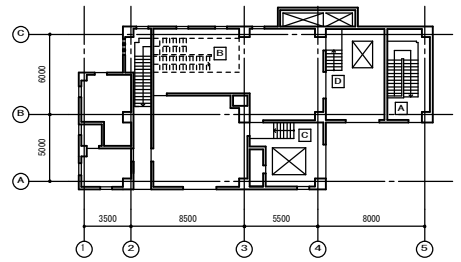




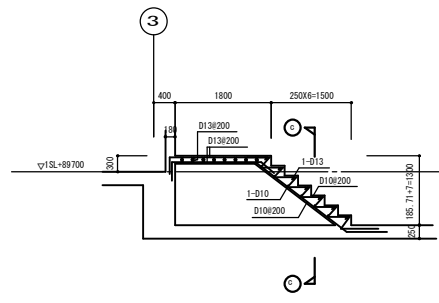
階段配筋図：A 1:50

階段配筋図：B 1:50

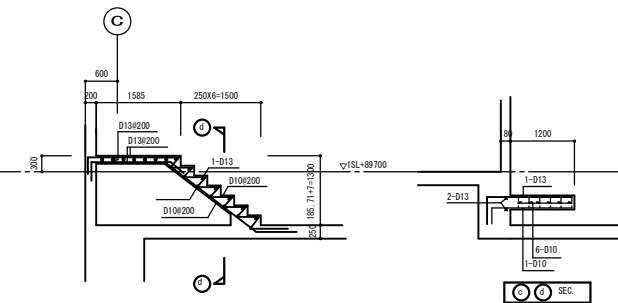
C SEC.



キープラン



階段配筋図：C 1:50



階段配筋図：D 1:50

C SEC.