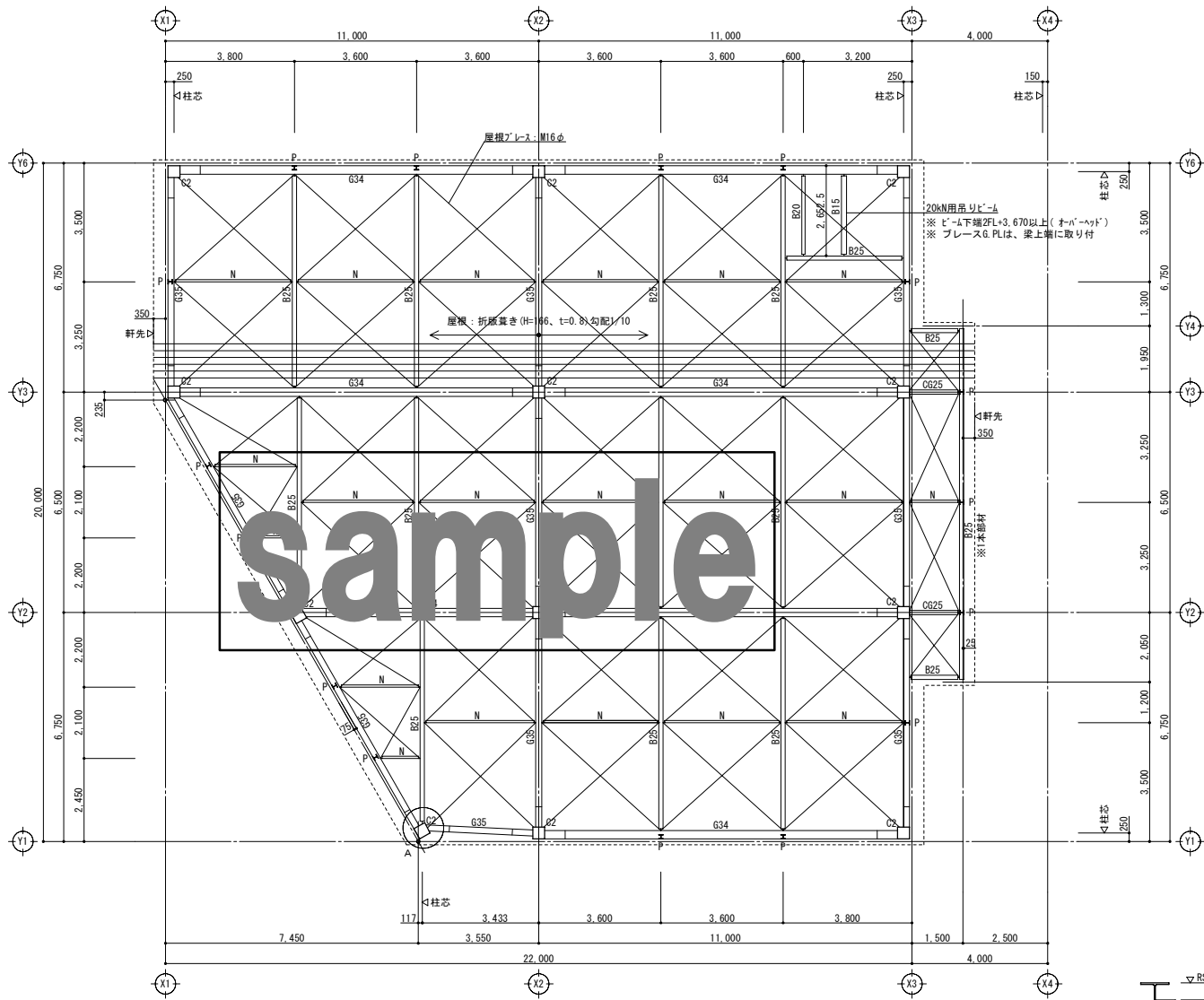
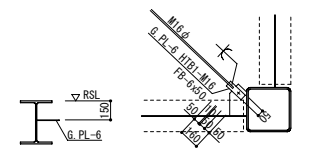
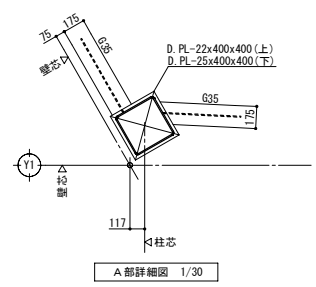


1階柱・2階梁伏図 1/100

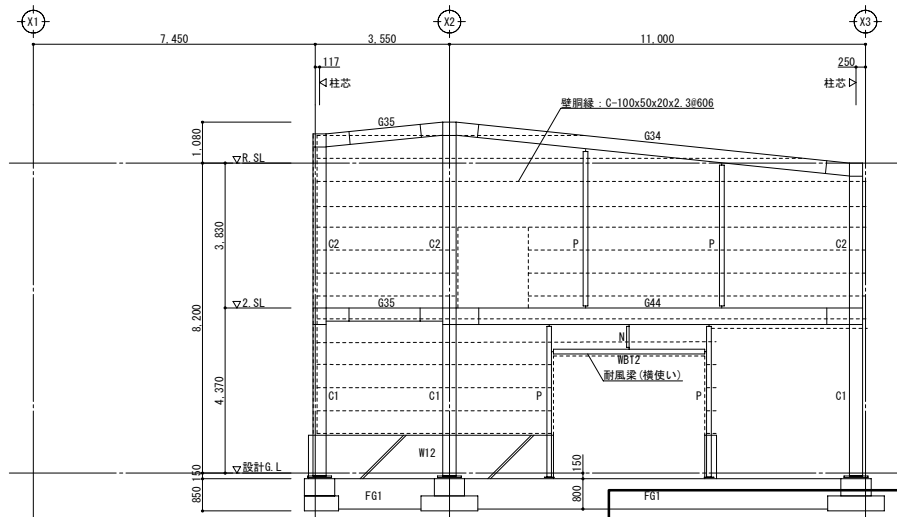


2階柱・R階梁伏図 1/100

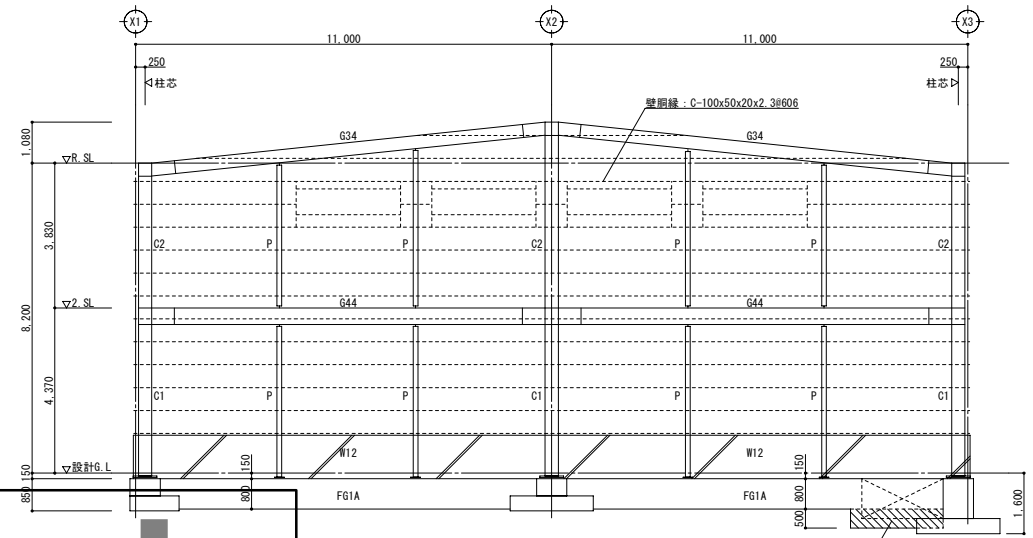


一般部: 水平ブレース 1/30

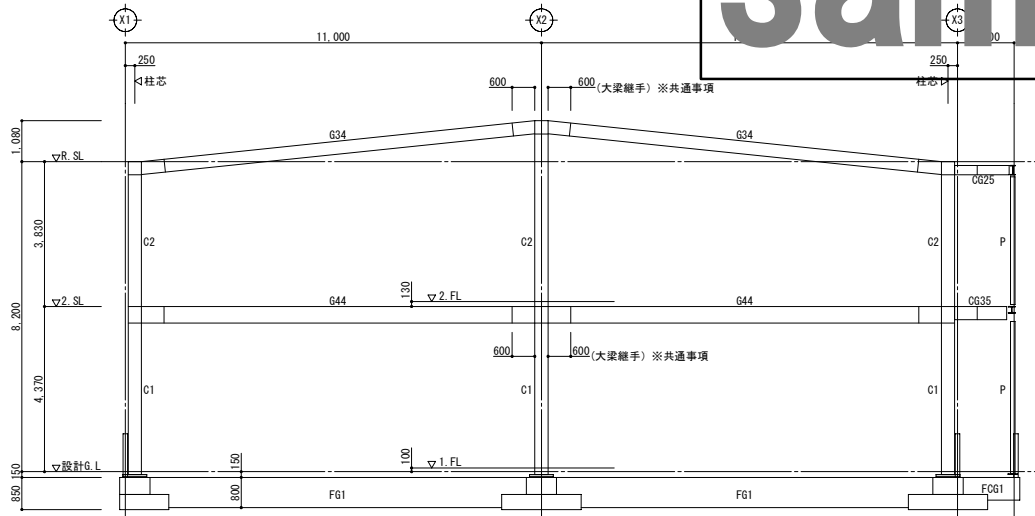
- ※ ターンバックル轉付
- ※ ガセットプレートは、梁ウェブに取り付ける。



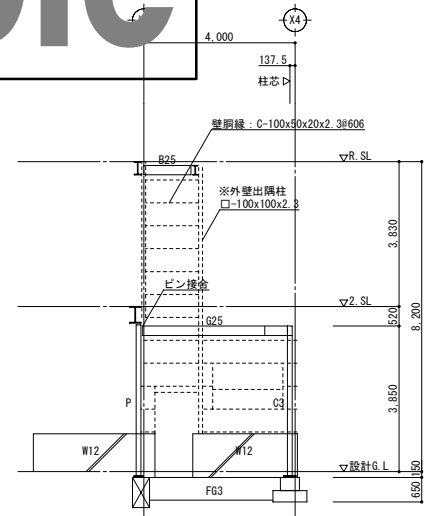
Y1通軸組図 1/100



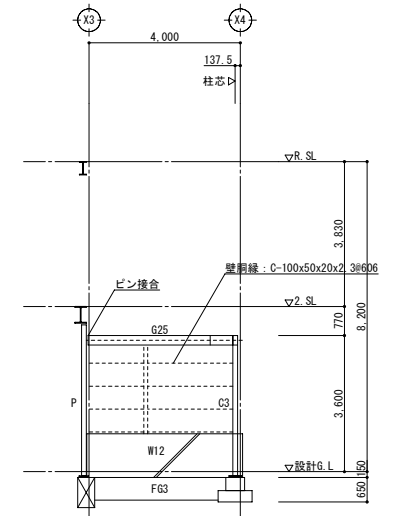
Y6通軸組図 1/100



Y3通軸組図 1/100

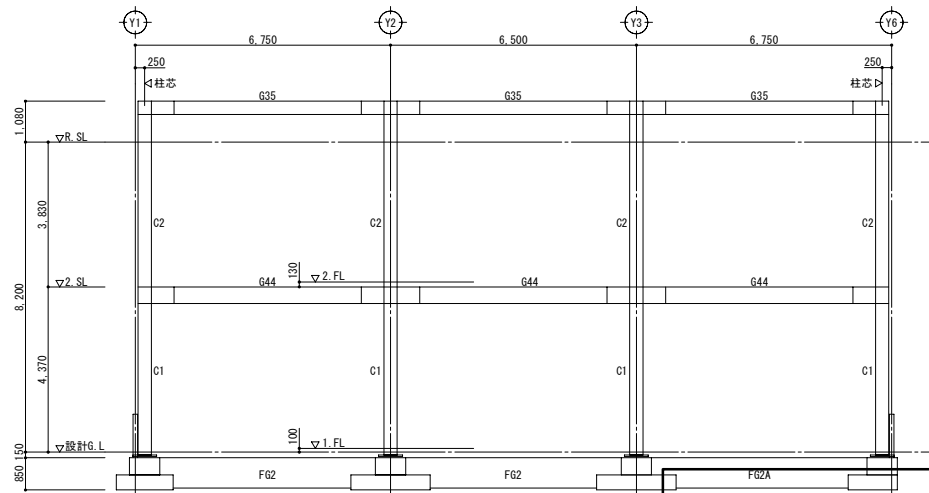


Y4通軸組図 1/100

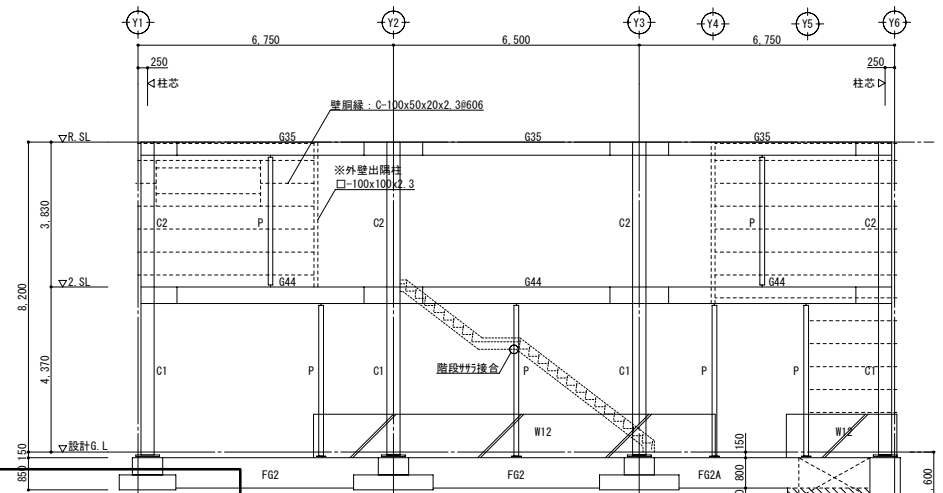


Y5通軸組図 1/100

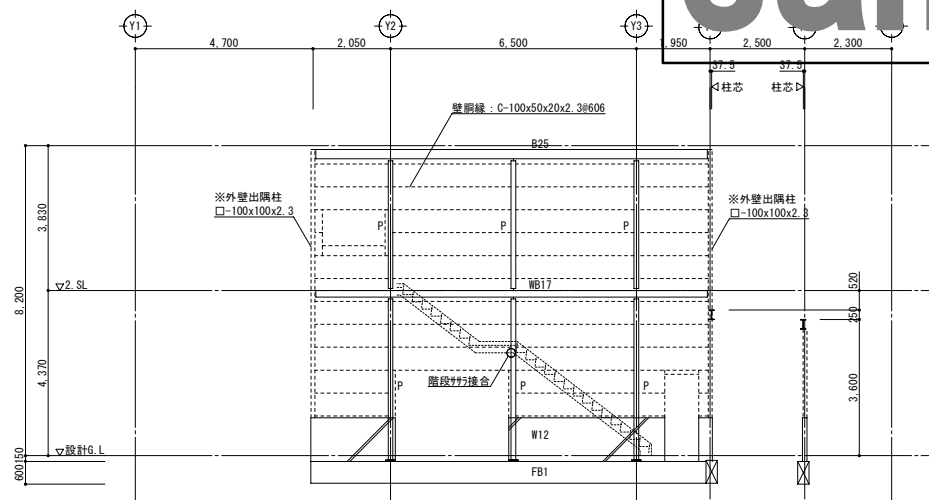
sample



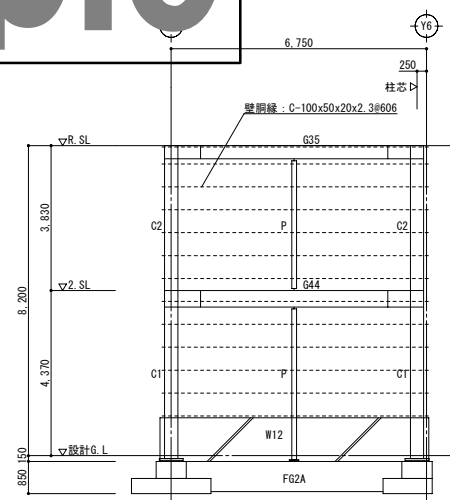
X2通軸組図 1/100



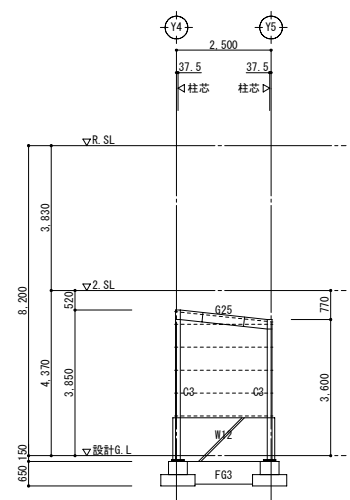
X3通軸組図 1/100



X3通+1.500軸組図 1/100



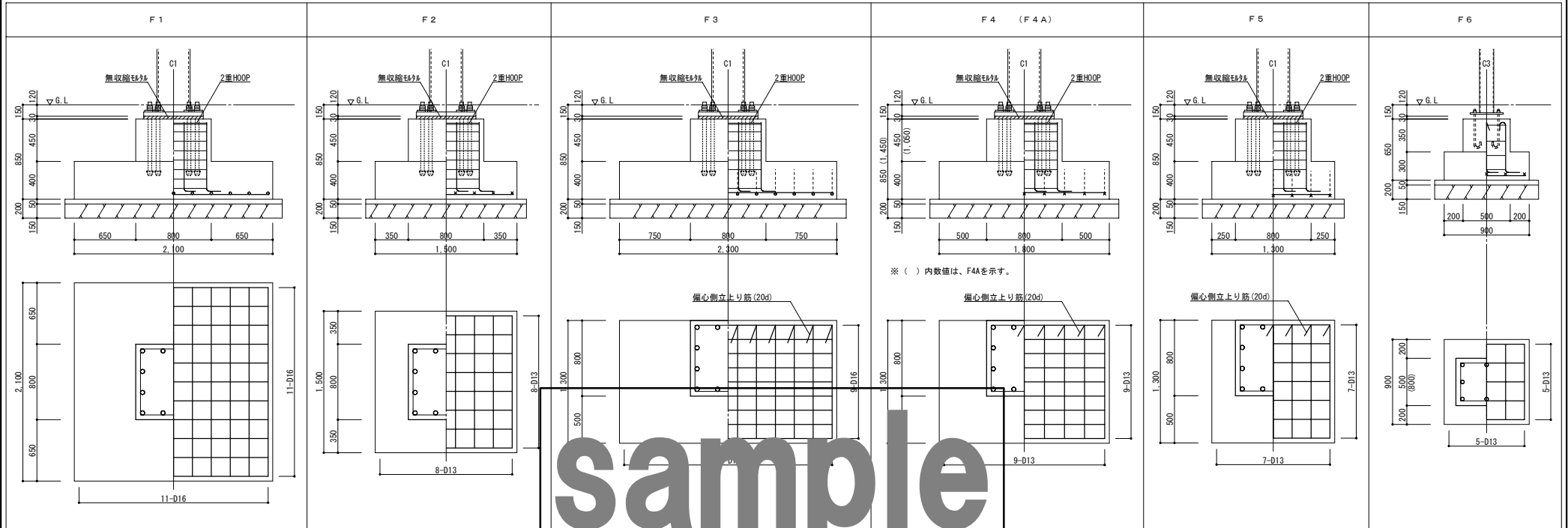
X1通軸組図 1/100



X4通軸組図 1/100

sample

基礎断面リスト 1/30



sample

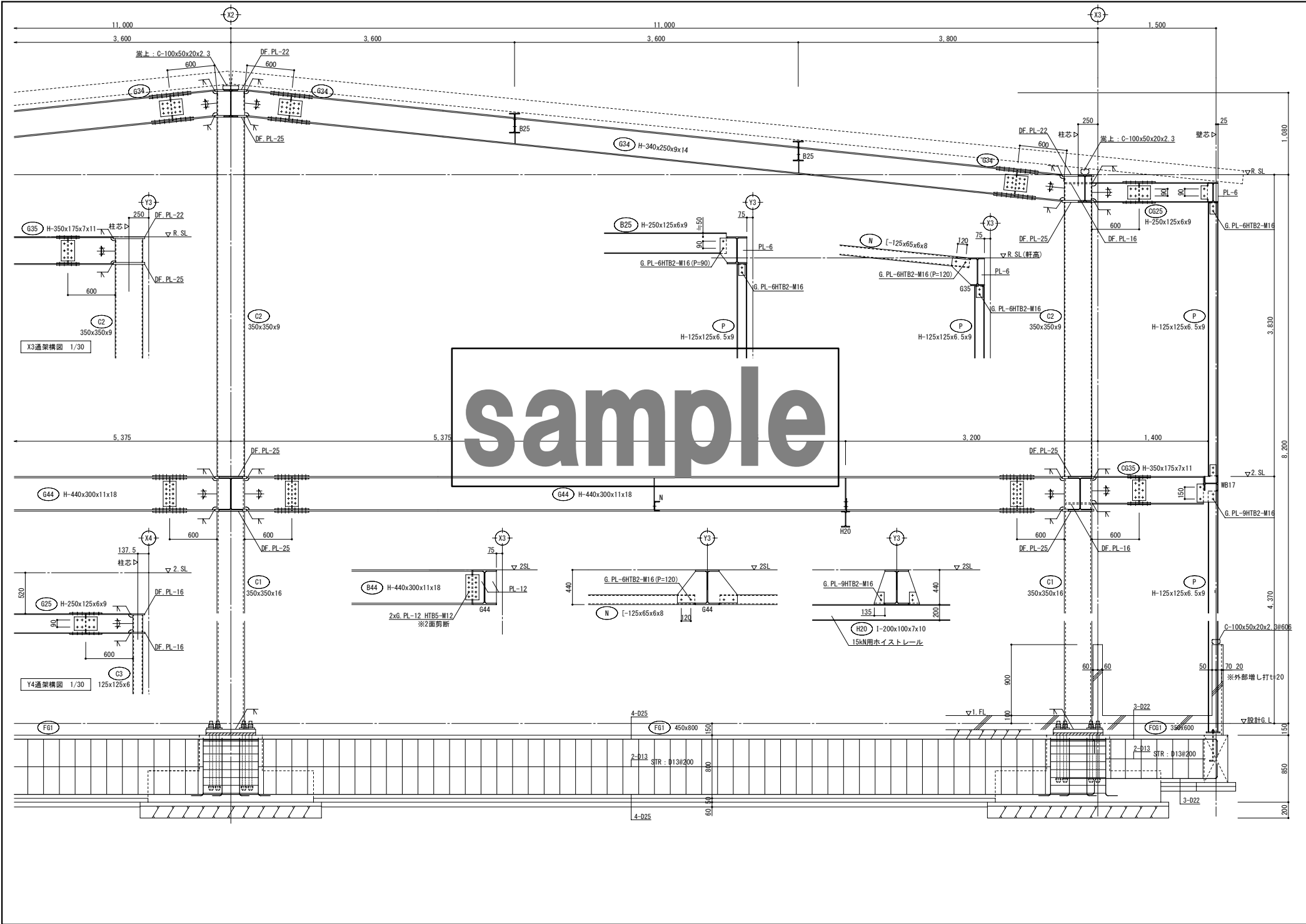
地中梁断面リスト 1/30

符号	FG1	FG1A		FG2	FG2A	FG3	FCG1	FB1	FB2	FB3
位置	全域	外端(X1・X3端)	中央	内端(X2端)	全域	全域	全域	全域	全域	全域
断面										
上端筋	4 - D25	4 - D25	6 - D25	3 - D22	6 - D22	2 - D22	3 - D22	2 - D19	3 - D22	2 - D19
下端筋	4 - D25	4 - D25	4 - D25	3 - D22	3 - D22	2 - D22	3 - D22	2 - D19	3 - D22	2 - D19
S・T・R	□ - D13 #200	□ - D13 #200	□ - D13 #200	□ - D13 #200	□ - D13 #200	□ - D10 #200	□ - D10 #200	□ - D10 #200	□ - D13 #200	□ - D10 #200
腹筋	2 - D13	2 - D13	2 - D13	2 - D13	2 - D13	2 - D13	2 - D13	2 - D13	2 - D13	6 - D13
巾止筋	D10 #1,000	D10 #1,000	D10 #1,000	D10 #1,000	D10 #1,000	D10 #1,000	D10 #1,000	D10 #1,000	D10 #1,000	D10 #1,000
増打補強 1/50										

基礎柱断面リスト 1/30

符号	C1	C3
断面		
主筋	12 - D25	8 - D19
H O O P	□ - D13 #100	□ - D10 #150
使用材料	コンクリート	躯体 FC-21N
		土間コン FC-18N
		捨てコン FC-16N
		鉄筋 D16以下 SD295A
		D19以上 SD345
地盤説明	N値25以上の密実な砂層層を支持層とする。	
設計支持力	長期：260kN/m <sup>2</sup> 短期：340kN/m <sup>2</sup>	
最大接地圧	長期：246kN/m <sup>2</sup> 短期：274kN/m <sup>2</sup>	





sample